



Interieurontwerp met perspectief
Design d'espace riche en perspectives

De minimalistische schuifdeuren SF40, SF60 en SF80 van SUNFLEX
Les baies vitrées coulissantes SF40, SF60 et SF80 de SUNFLEX

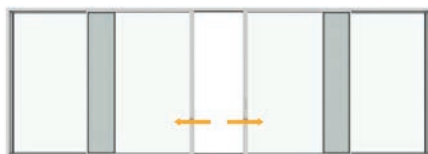


Minimalistische schuifdeuren SF40 / SF60 / SF80 // *Les baies vitrées coulissantes SF40 / SF60 / SF80*

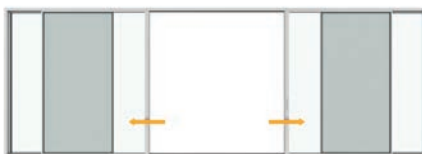
De minimalistische schuifdeuren SF40, SF60 en SF80 van SUNFLEX combineren filigrane profielbreedtes met maximale transparantie. Ze zorgen voor een vloeiende overgang tussen binnen- en buitenruimtes en bieden zo een indrukwekkend zicht. Daarbij voldoen ze aan de hoogste kwaliteits- en veiligheidsnormen en zetten ze nieuwe maatstaven op het gebied van comfort. De schuifpanelen van de SF40, SF60 en SF80 overtuigen door hun bijzonder soepele werking en voldoen in thermisch niet geïsoleerd (SF40), thermisch geïsoleerd (SF60) of thermisch sterk geïsoleerde uitvoering (SF80), aan hoge dichtheidseisen.

Les baies vitrées coulissantes SUNFLEX SF40, SF60 et SF80 allient largeurs de profilés filigranes et transparence maximale. Elles créent une transition fluide entre l'intérieur et l'extérieur et offrent ainsi une vue impressionnante. En posant des jalons en termes de confort, elles répondent à des normes élevées en matière de qualité et de sécurité. Les vantaux coulissants des modèles SF40, SF60 et SF80 convainquent par leur fonctionnement silencieux et répondent à des exigences d'étanchéité élevées en version non isolée (SF40), à isolation thermique (SF60) ou à haute isolation (SF80).

Hanteren // *Manutention*



Het openingspaneel ontgrendelen en verschuiven
Déverrouillage et coulissement du vantail d'ouverture



De ingebouwde meenemer schuift de afzonderlijke elementen makkelijk opzij
Déplacement aisé des éléments grâce au système d'entraînement intégré



Grote doorgangen mogelijk bij het openen van de elementen
Grand espace d'ouverture lorsque les éléments sont ouverts



Systeminformatie // Caractéristiques

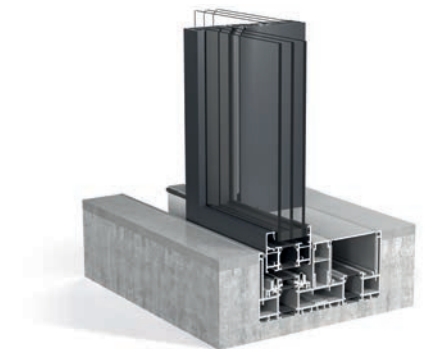
- Naar wens links en/of rechts openend
 - Openingstypes: 2- of 3-sporig
 - Smalle gezichtsbreedten
 - Glasgehalte tot 98%
 - Diverse plattegronden: systeemcomponenten als schuif-, vaste en hoekellemeneten kunnen worden gecombineerd
 - Toegankelijkheid door gelijkvloerse plaatsing onderste frameprofiel
 - Stalen wapening mogelijk in de middenvoeg voor hoge windbelastingen
 - Kogelgelagerde roestvrijstalen rollen en roestvrijstalen runners
 - Uw vanaf 0,8 W/m²K afhankelijk van maat en beglazing
 - Inbraakbeveiliging tot weerstandsklasse RC2
- *S'ouvre au choix à gauche et/ou à droite*
 - *Types d'ouverture : 2 ou 3 rails*
 - *Vues de face minces*
 - *Teneur en verre jusqu'à 98 %*
 - *Diverses configurations d'étagé : composants du système comme coulissants, les éléments fixes et d'angle peuvent être combinés*
 - *Accessibilité grâce à l'installation au ras du sol profil de cadre inférieur*
 - *Renforcement en acier possible dans le joint central pour les fortes charges de vent*
 - *Galets de roulement en acier inoxydable montés sur roulements à billes*
 - *Uw à partir de 0.8 W/m²K selon taille et vitrage*
 - *Protection anti-effraction jusqu'à la classe de résistance RC2*

SF40 thermisch niet geïsoleerd aluminium schuifstelsel //
SF40 système coulissant en non aluminium thermoisolant



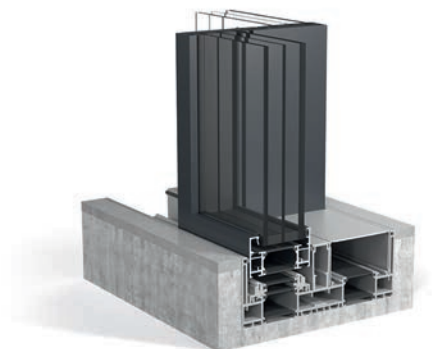
- Bouwdiepte: 2-sporig 110 mm, 3-sporig 165 mm
- Beglazingsdikte 6 tot 22 mm
- Max. vleugelgewicht: 400 kg
- *Profondeur de construction : 2 voies 110 mm, 3 voies 165 mm*
- *Épaisseur de vitrage 6 à 22 mm*
- *Max. poids du vantail : 400 kg*

SF60 thermisch geïsoleerd aluminium schuifstelsel //
SF60 système coulissant en aluminium thermoisolant



- Bouwdiepte: 2-sporig 170 mm, 3-sporig 260 mm
- Beglazingsdikte 32 tot 34 mm
- Max. vleugelgewicht: 800 kg
- Luchtdoorlatendheid gecertificeerd DIN EN 1027:2016-09/
DIN EN 12208-2000-06 Klasse 4
- Slagregenbestendigheid gecertificeerd DIN EN 1027:2016-09/
DIN EN 12208-2000-06 Klasse 9A
- Windbelasting gecertificeerd DIN EN 1027:2016-09/
DIN EN 12208-2000-06 Klasse C3/B5
- *Profondeur de construction : 2 voies 170 mm, 3 voies 260 mm*
- *Épaisseur de vitrage 32 à 34 mm*
- *Max. poids du vantail : 800 kg*
- *Perméabilité à l'air certifié DIN EN 1027:2016-09/
DIN EN 12208-2000-06 classe 4*
- *Résistance à la pluie battante certifié DIN EN 1027:2016-09/
DIN EN 12208-2000-06 classe 9A*
- *Charge de vent certifié DIN EN 1027:2016-09/
DIN EN 12208-2000-06 classe C3/B5*

SF80 sterk thermisch geïsoleerd aluminium schuifstelsel //
SF80 système coulissant en aluminium à haute isolation
thermique



- Bouwdiepte: 2-sporig 210 mm, 3-sporig 320 mm
- Beglazingsdikte 52 tot 54 mm
- Max. vleugelgewicht: 800 kg
- Luchtdoorlatendheid gecertificeerd DIN EN 1027:2016-09/
DIN EN 12208-2000-06 Klasse 4
- Slagregenbestendigheid gecertificeerd DIN EN 1027:2016-09/
DIN EN 12208-2000-06 Klasse E750
- Windbelasting gecertificeerd DIN EN 1027:2016-09/
DIN EN 12208-2000-06 Klasse C5
- *Profondeur de construction : 2 voies 210 mm, 3 voies 320 mm*
- *Épaisseur de vitrage 52 à 54 mm*
- *Max. poids du vantail : 800 kg*
- *Perméabilité à l'air certifié DIN EN 1027:2016-09/
DIN EN 12208-2000-06 classe 4*
- *Résistance à la pluie battante certifié DIN EN 1027:2016-09/
DIN EN 12208-2000-06 classe E750*
- *Charge de vent certifié DIN EN 1027:2016-09/
DIN EN 12208-2000-06 classe C5*



* PIV Testrapporten nr. 40-13/23, Nr. 40-14/23 en Nr. 45-2/24

* PIV Rapports d'essais nr. 40-13/23, no. 40-14/23 et no. 45-2/24

Technische gegevens // Détails techniques

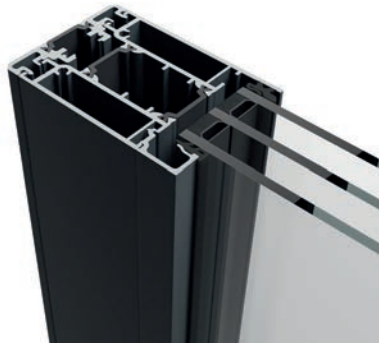


Design

- Kleine aanzichtbreedtes van alle profielen zorgen voor een homogene look

Design

- *La minceur de l'ensemble des profilés assurent esthétique homogène*



Glaslatten

- Eenvoudige uitlijning en beglazing van de systemen mogelijk dankzij omlappende glaslatten

Parcloses

- *Mise en place des vitrages facile grâce aux parcloses en pourtour*



Fijne afstelling

- Montageschoenen maken een snelle montage en fijne afstelling van de verticale raamprofielen mogelijk

Ajustement précis

- *Les sabots de montage permettent un montage rapide ainsi que l'ajustement précis des profilés d'encadrement verticaux*



Vergrendelin

- Vergrendeling met een paddenstoelvormige kop voor optimale dichtheid en meer inbraakveiligheid

Verrouillage

- *Verrouillage à tête de champignon pour une étanchéité optimale et sécurité anti-effraction renforcée*



Handgrepen

- Platte kubusvorm, zonder profielcilinder

Poignées

- *Forme cubique plate, sans cylindre profilé*



Handgrepen

- Platte kubusvorm, met profielcilinder

Poignées

- *Forme cubique plate, avec cylindre profilé*

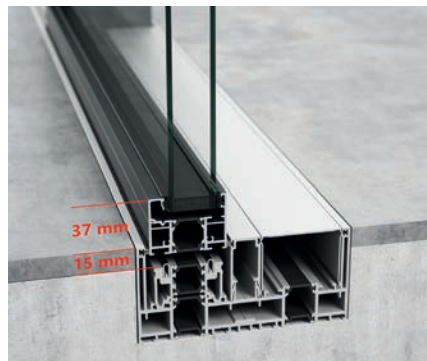


Handgrepen

- Komgreep (Buiten)

Poignées

- *Poignée coquille (Extérieur)*



Vloerrail

- lage vleugelvalshoek

Rail au sol

- *chemin de roulement en position haute*



Vloerrail

- hoge vleugelvalshoek

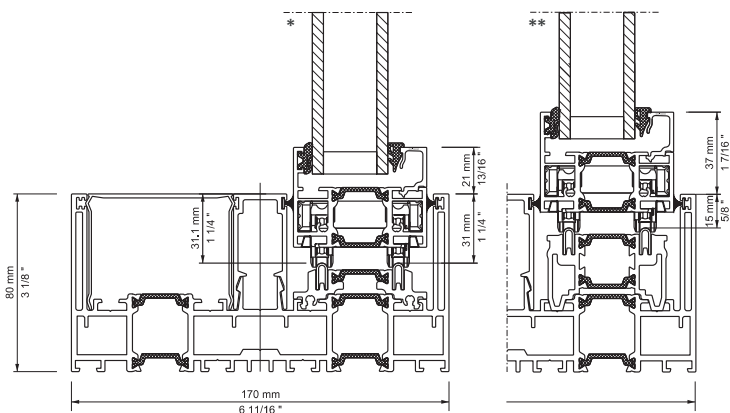
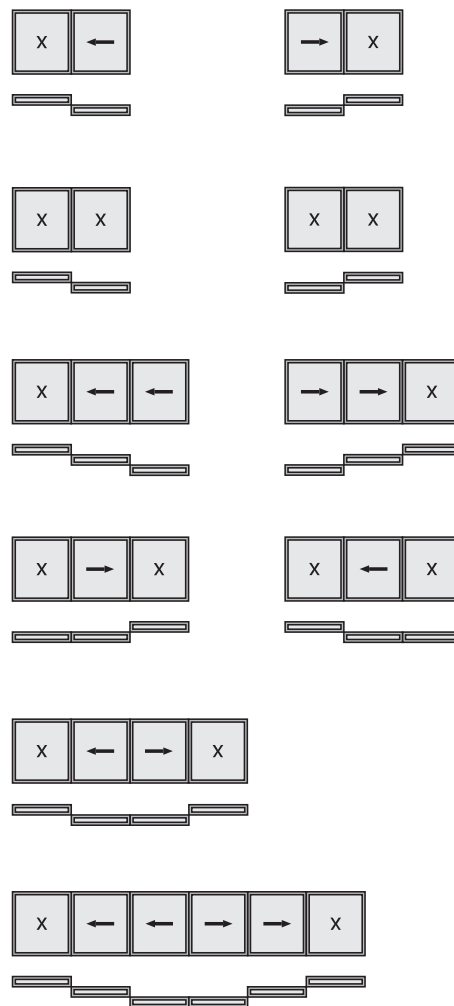
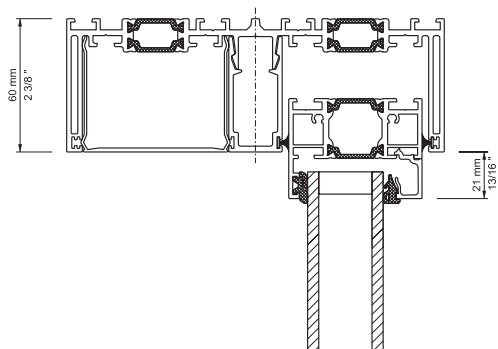
Rail au sol

- *chemin de roulement en position basse*



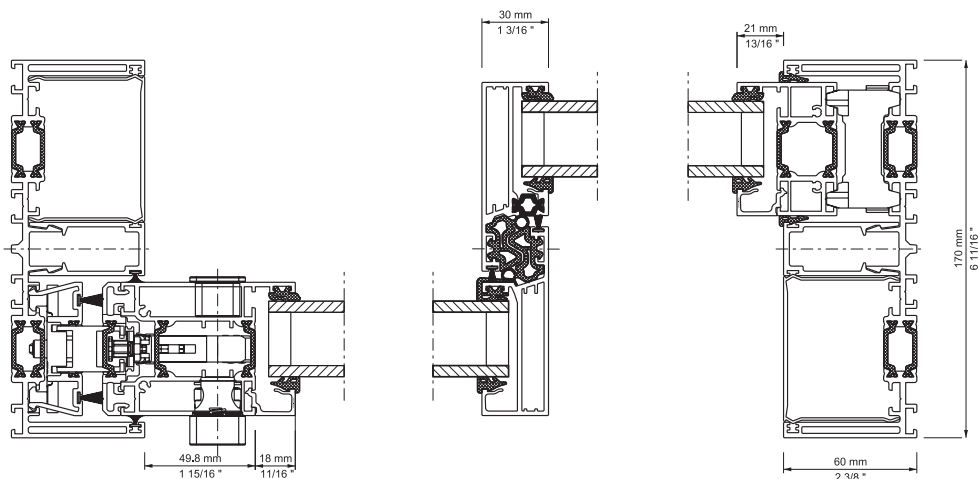
Rail onderzijde en rails bovenzijde // Profils hauts et bas

Vleugel gespleten // Disposition des vantaux



- * Standaard versie
- ** Barrièrevrij ontwerp volgens DIN 18024
- * Version standard
- ** Conception sans obstacle selon DIN 18024

Zijwandaansluiting // Raccordement mural latéral





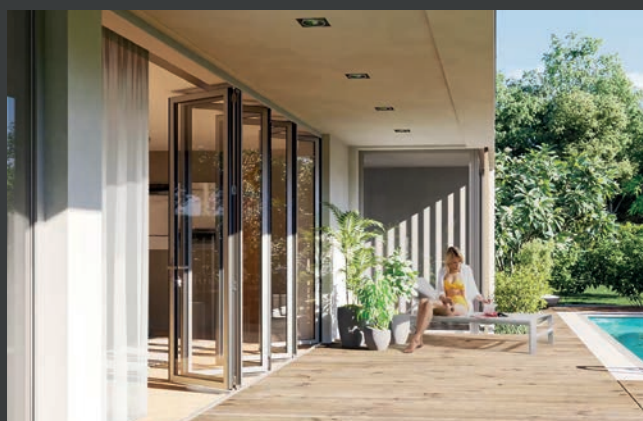
Schuifsystemen
Systèmes coulissants



Schuifdeursystemen
Systèmes de baies vitrées coulissantes



Schuif-/draaisystemen
Systèmes coulissants-pivotants



Vouwsystemen
Baies vitrées pliantes



Horizontale schuifwanden
Systèmes de parois coulissantes horizontales



Terrasoverkapping
Toits de terrasse