

Aanvraag Bestelling

Bedrijfsstempel/ -adres: _____

Contactpersoon: _____

Telefoon: _____

Offertenummer: _____

Commissie: _____

Instelbare sneeuwbelasting: 65 kg/m² 85 kg/m² 125 kg/m² 160 kg/m² 230 kg/m² 350 kg/m²

Afmetingen: Breedte BTK steun: _____ Diepte BTK steun: _____

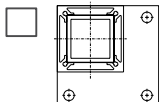
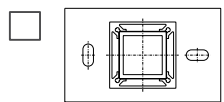
Totale diepte incl. dakoverstek en opvanggoot: _____

Hoogte BK wandaansluiting: _____ Hoogte OK dakrand: _____ (hoogte incl. inbrengdiepte bodem!)

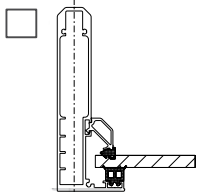
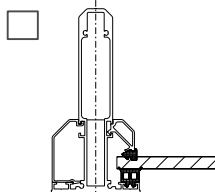
Aantal dakdelen: _____ (maximale breedte 1.000 mm/dakdeel!)

Aantal steunen: _____ (maximale breedte 1.000 mm/dakdeel!)

Kleur: RAL _____ Speciale kleur: _____ Anodisatie vooraf

Steunvoeten:  Aantal _____  Aantal _____

Aantal steun: _____ Verlengstuk _____ mm
(voor het aanpassen van de draaglengte op de bouwplaats)

Randspar:  (standaard)  (noodzakelijk voor onderliggende zonwering)

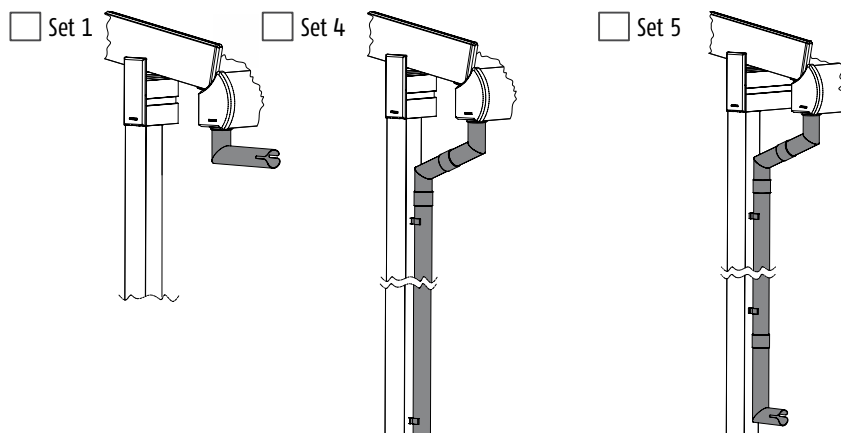
Beglazing voorbereid voor: 8 mm 10 mm 12 mm 16 mm 24 mm

Staf glasverdeling: ja nee

Design opvanggoot: hoekig rond zonder opvanggoot

Afwatering:

(vanaf 20 m² dakoppervlak wordt een tweede goot aanbevolen!)



- Set 1 (schroefaansluiting incl. afdichting, buisbocht 180°, aluminium in dakkleur)
 Set 4 (schroefaansluiting incl. afdichting, 2 buisbochten 67° 420 x 200 mm, goot 2.500 mm, 2 klemhouders, 2 moffen, aluminium in dakkleur)
 Set 5 (schroefaansluiting incl. afdichting, 2 buisbochten 67° 420 x 200 mm, goot 2.500 mm, buisbocht 87°, 2 klemhouders, 3 moffen, aluminium in dakkleur)

Afdekkap aluminium in dakkleur voor set 4 of 5

Positie afwatering: links rechts midden (alleen bij 3^e steun mogelijk)
 (buitenaanzicht)

Verlichting: _____ stuks Lichtbalken per LED-spot (op maat gemaakt over de gehele sparlengte binnen)
 _____ stuks Lichtbalken per LED-stripe (op maat gemaakt over de gehele sparlengte binnen)
 _____ stuks LED-spots per lichtbalk (voor de verdeling van de spots een tekening maken)
 _____ stuks Set van 6 LED-inbouwspots "Altea" 3000K, 6-dlg Y-kabel 1,5m, 30W-transformator 24V, 4-delige set 2m-kabel
 _____ stuks LED-strip 5.000 mm rol (120 LED's / m), 6-dlg Y-kabel 1,5m, 30W-transformator 24V DC
 _____ stuks Dimcontroller
 _____ stuks 1-kanaals afstandsbediening
 _____ stuks 5-kanaals afstandsbediening met Dimcontroller
 _____ stuks Set van 6 LED-inbouwspots "Altea" 3000K
 _____ stuks 30W-transformator 24V DC
 _____ stuks 100W-transformator 24V
 _____ stuks LED-strip 5.000 mm rol (120 LED's / m)

Kabelgoot wandaansluiting: ja nee

Toebehoren: _____ stuks Adapter voor externe zonwering
 _____ stuks Adapter voor interne zonwering

Onderbouwelementen links Bovenlicht vast element
 rechts Bovenlicht vast element
 SF20 SF25 SF25 gerahmt SF30 SF35
 SF42 SF45

 Gelieve plattegrond- c.q. aanzichttekening en opmerkingen bij te voegen! (Aanwijzing: buitenaanzicht gebruiken!)

